

Verschleissteile
Pièces d'usure
Wearing parts

KEL-UNIVERSAL

V 1.0

Position Rep. Item	Bezeichnung	Désignation	Designation of part	Lieferant Fournisseur Supplier	Bestell-Nr. Référence Order no.	Ident.-Nr. No. d'ident. ID-no.
014437	TORSIONSFEDER	RRESSORT À TORSION	TORSION SPRING			014437
014438	TORSIONSFEDER	RRESSORT À TORSION	TORSION SPRING			014438
034064	MUTTER (METRISCH)	ÉCROU (MÉTRIQUE)	NUT (METRIC)			034064
034132	MUTTER (ZOLL)	ÉCROU (POUCE)	NUT (INCH)			034132
034144	SPINDEL (METRISCH)	BROCHE (MÉTRIQUE)	SPINDLE (METRIC)			034144
034158	SPINDEL (ZOLL)	BROCHE (POUCE)	SPINDLE (INCH)			034158
034569	SPIRALFEDER	RESSORT SPIRALE	SPIRAL SPRING			034569
036017	ABDECKBLECH VORNE	COUVERCLE EN AVANT	FRONT COVER PLATE			036017
036018	ABDECKBLECH MITTE	COUVERCLE CENTRALE	MIDDLE COVER PLATE			036018
036019	ABDECKBLECH HINTEN	COUVERCLE EN ARRIÈRE	BEHIND COVER PLATE			036019
041962	ANLAUFSCHLEIBE	DISQUE DE DÉMARRAGE	STARTING DISK		WC 14DX SPEZ	041962
060885	KUGELHAHN	ROBINET D'ARROSAGE	BALL VALVE		G 1/4"	060885
080865	GUMMISCHUTZ	PROTECTION EN CAOUTCHOUC	RUBBER PROTECTION			080865
081090	MUTTER (METRISCH)	ÉCROU (MÉTRIQUE)	NUT (METRIC)			081090
081091	MUTTER (ZOLL)	ÉCROU (POUCE)	NUT (INCH)			081091
081626	SPANNROLLE	GALET TENDEUR	TENSION ROLLER			081626
081629	KEILRIEMENSCHLEIBE	POULIE DE LA COURROIE TRAPEZOÏDALE	V-BELT PULLEY		D67	081629
081630	KEILRIEMENSCHLEIBE	POULIE DE LA COURROIE TRAPEZOÏDALE	V-BELT PULLEY		D76	081630
081631	KEILRIEMENSCHLEIBE	POULIE DE LA COURROIE TRAPEZOÏDALE	V-BELT PULLEY		D98	081631
081632	KEILRIEMENSCHLEIBE	POULIE DE LA COURROIE TRAPEZOÏDALE	V-BELT PULLEY		D56	081632
081633	KEILRIEMENSCHLEIBE	POULIE DE LA COURROIE TRAPEZOÏDALE	V-BELT PULLEY		D63	081633
081634	KEILRIEMENSCHLEIBE	POULIE DE LA COURROIE TRAPEZOÏDALE	V-BELT PULLEY		D82	081634
100298	NÄHERUNGSSCHALTER	COMMUTATEUR CAPACITIF	PROXIMITY SWITCH		BES 516-325-E3-N-PU-05	120105
100365	T-NUTENSCHRAUBE	VIS À MORTAISE	MORTISED SCREW		M10 x 30	100365
100537	TELLERFEDER	RESSORT À DISQUES	DISK SPRING		20 / 10.2 x 0.8	100537
100549	TELLERFEDER	RESSORT À DISQUES	DISK SPRING		17,3 / 27,7 / 0,4	100549
100551	TELLERFEDER	RESSORT À DISQUES	DISK SPRING		22.4 / 34.6 x 0.5	100551
100593	DRUCKFEDER	RESSORT DE PRESSION	PRESSURE SPRING		1.4 x 14.4 x 20	100593
100595	DRUCKFEDER	RESSORT DE PRESSION	PRESSURE SPRING		1,5 x 10 x 32	100595
100596	DRUCKFEDER	RESSORT DE PRESSION	PRESSURE SPRING		1.5 x 13.5 x 18.8	100596
100608	DRUCKFEDER	RESSORT DE PRESSION	PRESSURE SPRING		1,9 x 18,9 x 29,4	100608
100617	DRUCKFEDER	RESSORT DE PRESSION	PRESSURE SPRING		3.5 x 25.5 x 86	100617
100619	DRUCKFEDER	RESSORT DE PRESSION	PRESSURE SPRING		4,0 x 29 x 237	100619
100620	DRUCKFEDER	RESSORT DE PRESSION	PRESSURE SPRING		4,5 x 29 x 213,5	100620
100793	DICHTRING	BAGUE D'ÉTANCHÉITÉ	SEALING WASHER		17,5 / 22 x 1,5	100793
100800	X-RING	JOINT X	X-RING		54,50 / 65,16 x 5,33	100800
100802	X-RING	JOINT X	X-RING		80,09 / 90,75 x 5,33	100802

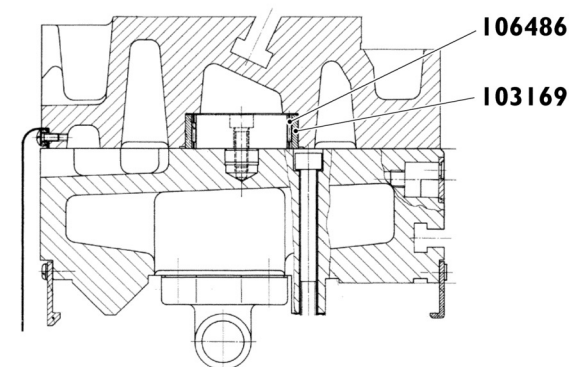
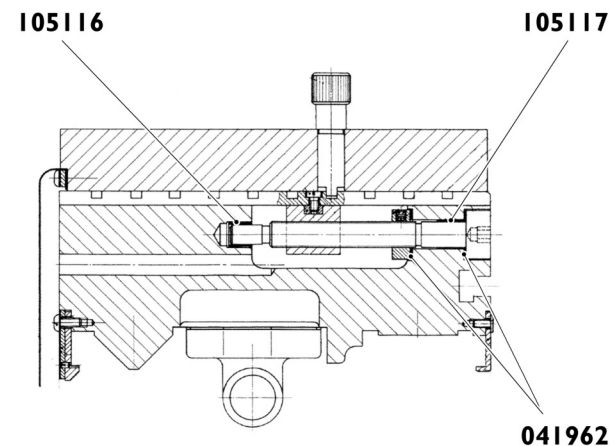
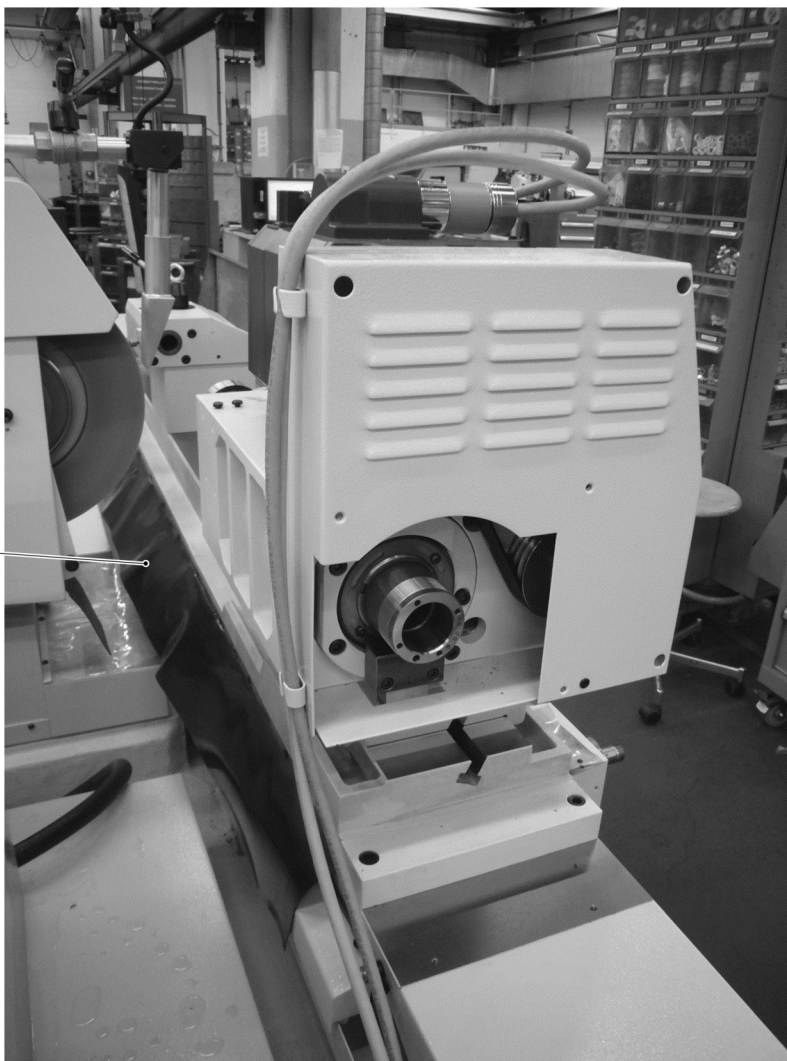
Position Rep. Item	Bezeichnung	Désignation	Designation of part	Lieferant Fournisseur Supplier	Bestell-Nr. Référence Order no.	Ident.-Nr. No. d'ident. ID-no.
100803	O-RING	JOINT TORIQUE	TORIDAL SEALING RING		10 x 2,5	100803
100876	O-RING	JOINT TORIQUE	TORIDAL SEALING RING		5 x 1,5	100876
100885	O-RING	JOINT TORIQUE	TORIDAL SEALING RING		11 x 2,0	100885
100888	O-RING	JOINT TORIQUE	TORIDAL SEALING RING		14 x 2,0	100888
100894	O-RING	JOINT TORIQUE	TORIDAL SEALING RING		16 x 3,0	100894
100895	O-RING	JOINT TORIQUE	TORIDAL SEALING RING		17 x 2,5	100895
100900	O-RING	JOINT TORIQUE	TORIDAL SEALING RING		20 x 2,5	100900
100901	O-RING	JOINT TORIQUE	TORIDAL SEALING RING		21 X 3,0	100901
100904	O-RING	JOINT TORIQUE	TORIDAL SEALING RING		22 x 3,0	100904
100907	O-RING	JOINT TORIQUE	TORIDAL SEALING RING		24 x 3,0	100907
100913	O-RING	JOINT TORIQUE	TORIDAL SEALING RING		29 x 3,0	100913
100914	O-RING	JOINT TORIQUE	TORIDAL SEALING RING		30 x 3,0	100914
100918	O-RING	JOINT TORIQUE	TORIDAL SEALING RING		40 x 3,0	100918
100920	O-RING	JOINT TORIQUE	TORIDAL SEALING RING		44 x 3,0	100920
100921	O-RING	JOINT TORIQUE	TORIDAL SEALING RING		45 x 2,0	100921
100926	O-RING	JOINT TORIQUE	TORIDAL SEALING RING		60 x 2,0	100926
100927	O-RING	JOINT TORIQUE	TORIDAL SEALING RING		60 x 5	100927
100931	O-RING	JOINT TORIQUE	TORIDAL SEALING RING		70 x 2,0	100931
101744	ÖLSTANDSCHAUGLAS	VERRE DE NIVEAU D'HUILE	OIL-SIGHT GLASS		G 3/4"	101744
102854	O-RING	JOINT TORIQUE	TORIDAL SEALING RING		27 x 2,5	102854
102916	SAUGFILTER	FILTRE ASPIRATEUR	SUCTION FILTER		SU.E.15E125-1/2"	102916
102921	MOTOR	MOTEUR	MOTOR		3MA A80 A2	102921
103113	DICHTUNG	JOINT	SEAL			103113
103114	KUGELKÄFIG	CAGE À BILLETS	BALL BEARING CAGE		45 / 53 x 40	103114
103145	MITNEHMERBOLZEN	BOULON D'ENTRAÎNEMENT	DRIVING PIN			103145
103152	ZENTRIERDECKEL	CAPOTAGE DE CENTRAGE	CENTERING COVER			103152
103156	KEILRIEMENSCHLEIBE	POULIE DE LA COURROIE TRAPEZOÏDALE	V-BELT PULLEY		D51	103156
103160	DECKEL	CAPOTAGE	COVER			103160
103161	DECKBAND	SANGLE	COVER BAND			103161
103162	MITNEHMER	TOC D'ENTRAÎNEMENT	DRIVER			103162
103165	DICHTUNG	JOINT	SEAL			103165
103169	RING	ANNEAU	RING		55 x 68 x 20-11-P5	103169
103204	GUMMIRING	ANNEAU EN CAOUTCHOUC	RUBBER RING			103204
103205	GÜMMHÜLSE	DOUILLE EN CAOUTCHOUC	RUBBER BUSHING			103205
103211	DICHTRING	BAGUE D'ÉTANCHÉITÉ	SEALING WASHER			103211
103224	MUNDSTÜCK 50MM	AJUTAGE 50MM	MOUTH PIECE 50MM			1032224
103225	MUNDSTÜCK 25MM	AJUTAGE 25MM	MOUTH PIECE 25MM			103225

Position Rep. Item	Bezeichnung	Désignation	Designation of part	Lieferant Fournisseur Supplier	Bestell-Nr. Référence Order no.	Ident.-Nr. No. d'ident. ID-no.
103226	KUGELHAHN ¼"	ROBINET À TOURNANT SPHÉRIQUE ¼"	BALL VALVE ¼"			103226
103369	DICHTUNG	JOINT	SEAL			103369
103546	GUMMISCHUTZ 600	PROTECTION EN CAOUTCHOUC 600	RUBBER PROTECTION 600			103546
103551	GUMMISCHUTZ 1000	PROTECTION EN CAOUTCHOUC 1000	RUBBER PROTECTION 1000			103551
103556	GUMMISCHUTZ 1500	PROTECTION EN CAOUTCHOUC 1500	RUBBER PROTECTION 1500			103556
105024	RÜCKLAUFFILTER	FILTRE DE RETENUE	RETURN FILTER		RMS-45	105024
105070	O-RING	JOINT TORIQUE	TORIDAL SEALING RING		95 x 2.5	105070
105102	V-RING	JOINT TRAPÉZOÏDAL	V-SEALING RING		V-85A	105102
105103	V-RING	JOINT TRAPÉZOÏDAL	V-SEALING RING		V-90A	105103
105104	V-RING	JOINT TRAPÉZOÏDAL	V-SEALING RING		V-18A	105104
105105	V-RING	JOINT TRAPÉZOÏDAL	V-SEALING RING		V-120A	105105
105111	KOLBENRING	SEGMENT DE PISTON	PISTON RING		55,2 / 60 x 3,0	105111
105113	KOLBENRING	SEGMENT DE PISTON	PISTON RING		92 / 100 x 3.5	105113
105116	BÜCHSE	COUSSINET	BEARING BUSH		MB1215DX-H6	105116
105117	BÜCHSE	COUSSINET	BEARING BUSH		MB1515DX-H6	105117
105145	KOLBENSTANGENDICHTUNG	GARNITURE DE LA TIGE DE PISTON	PISTON ROD GLAND		N25-108	105145
105149	KLEMMHEBEL	LEVIER DE SERRAGE	CLAMPING LEVER		M8-NT-2C	
105155	KLEMMHEBEL	LEVIER DE SERRAGE	CLAMPING LEVER		M10L	105155
105203	NADELKÄFIG	CAGE È AIGUILLES	NEEDLE CAGE		AXK 1024	105203
105205	AXIALNADELKRANZ	CAGE DE PALIER À AGUILLES AXIALE	AXIAL NEEDLE RING		AXK 1730	105205
105210	ANLAUFSCHIBE	DISQUE DE DÉMARRAGE	STARTING DISK		AS 1024	105210
105212	AXIALSCHEIBE	RONDELLE AXIAL	AXIAL WASHER		AS 1730	105212
105256	O-RING	JOINT TORIQUE	TORIDAL SEALING RING		20.22 x 3.52	105256
105257	O-RING	JOINT TORIQUE	TORIDAL SEALING RING		31.34 x 3.53	105257
105262	RILLENKUGELLAGER	ROULEMENT À BILLES	BALL BEARING		6004	105262
105265	RILLENKUGELLAGER	ROULEMENT À BILLES	BALL BEARING		6006	105265
105267	RILLENKUGELLAGER	ROULEMENT À BILLES	BALL BEARING		6001-Z	105267
105271	RILLENKUGELLAGER	ROULEMENT À BILLES	BALL BEARING		6206-Z	105271
105272	RILLENKUGELLAGER	ROULEMENT À BILLES	BALL BEARING		6306-Z	105272
105274	SCHRÄGKUGELLAGER	ROULEMENT À BILLES À DISPOSITION OBLIQUE	ANGULAR BALL BEARING		3202	105274
105377	NADELHÜLSE	DOUILLE D'AIGUILLE	NEEDLE BUSH		20 / 26 x 16	105377
105383	INNENRING	BAGUE INTÉRIEURE	INNER RACEWAY		17 / 20 x 16,5	105383
105506	RUNDRIEMEN	COURROIE RONDE	ROUND BELT		5 x 570	105506
105515	KEILRIEMEN	COURROIE TRAPÉZOÏDALE	V-BELT		7M x 600 (4x)	105515
105520	KEILRIEMEN	COURROIE TRAPÉZOÏDALE	V-BELT		7M x 800	105520
105521	KEILRIEMEN	COURROIE TRAPÉZOÏDALE	V-BELT		7M x 825	105521
105522	KEILRIEMEN	COURROIE TRAPÉZOÏDALE	V-BELT		7M x 850	105522

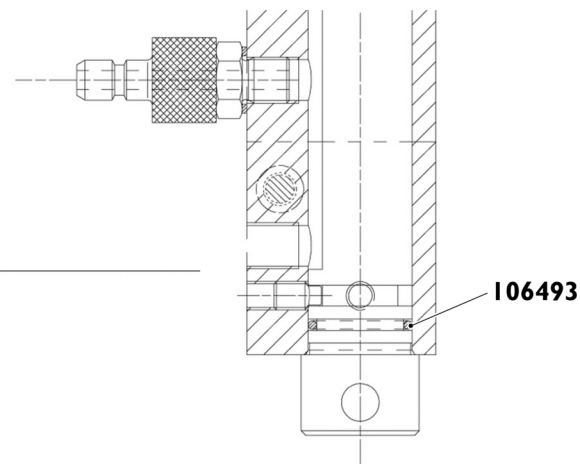
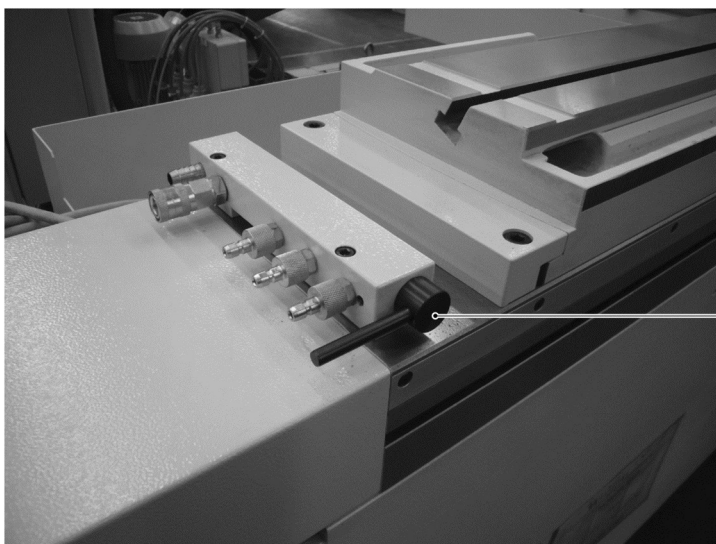
Position Rep. Item	Bezeichnung	Désignation	Designation of part	Lieferant Fournisseur Supplier	Bestell-Nr. Référence Order no.	Ident.-Nr. No. d'ident. ID-no.
105567	FLACHRIEMEN	COURROIE PLATE	FLAT BELT		16 x 981	105567
105574	FLACHRIEMEN	COURROIE PLATE	FLAT BELT		27 x 1010	105574
105588	FLACHRIEMEN	COURROIE PLATE	FLAT BELT		32 x 1108	105588
106486	NADELKRANZ	CAGE DE PALIER À AGUILLES	NEEDLE RING		K 55 x 60 x 20	106486
106493	O-RING	JOINT TORIQUE	TORIDAL SEALING RING		18 x 2,0	106493
106635	RILLENKUGELLAGER	ROULEMENT À BILLES	BALL BEARING		6004 P5	106635
106686	RILLENKUGELLAGER	ROULEMENT À BILLES	BALL BEARING		6206	106686
106687	RILLENKUGELLAGER AXIAL	ROULEMENT À BILLES AXIAL	BALL BEARING AXIAL		51206	106687
106824	RILLENKUGELLAGER	ROULEMENT À BILLES	BALL BEARING		6015-Z P6	106824
107371	DICHTRING	BAGUE D'ÉTANCHÉITÉ	SEALING WASHER		15 / 30 x 7	107371
110846	DRUCKFEDER	RESSORT DE PRESSION	PRESSURE SPRING		0.45 x 6.6 x 23	110846
112528	ABDECKTUCH	CONVERTURE	COVER			112528
115161	SCHAUGLAS	INDICATEUR DE NIVEAU D'HUILE	OIL-LEVEL GAUGE		FSA76.1.1/12	115161
116343	ROLLENKÄFIG	CAGE DES BILLES	ROLLER CAGE		BF 7028 x 521-G2 SORT -I	116343
117005	HANDGRIFF	POIGNÉE	HANDLE		1.301/80+X-M10	117005
117257	RIEMENSCHLEIBE	POULIE	BELT PULLEY		D24	117257
117258	RIEMENSCHLEIBE	POULIE	BELT PULLEY		D29	117258
117259	RIEMENSCHLEIBE	POULIE	BELT PULLEY		D37	117259
117260	RIEMENSCHLEIBE	POULIE	BELT PULLEY		D47	117260
117261	RIEMENSCHLEIBE	POULIE	BELT PULLEY		D56	117261
117262	RIEMENSCHLEIBE	POULIE	BELT PULLEY		D16	117262
117263	RIEMENSCHLEIBE	POULIE	BELT PULLEY		D18	117263
117264	RIEMENSCHLEIBE	POULIE	BELT PULLEY		D23,5	117264
117265	RIEMENSCHLEIBE	POULIE	BELT PULLEY		D29	117265
117266	RIEMENSCHLEIBE	POULIE	BELT PULLEY		D18	117266
117268	RIEMENSCHLEIBE	POULIE	BELT PULLEY		D22	117268
117269	RIEMENSCHLEIBE	POULIE	BELT PULLEY		D27	117269
117270	RIEMENSCHLEIBE	POULIE	BELT PULLEY		D34	117270
117271	RIEMENSCHLEIBE	POULIE	BELT PULLEY		D11,5	117271
117272	RIEMENSCHLEIBE	POULIE	BELT PULLEY		D13,5	117272
117273	RIEMENSCHLEIBE	POULIE	BELT PULLEY		D18	117273
117274	RIEMENSCHLEIBE	POULIE	BELT PULLEY		D22	117274
117275	RIEMENSCHLEIBE	POULIE	BELT PULLEY		D117,5	117275
117276	RIEMENSCHLEIBE	POULIE	BELT PULLEY		D141	117276
120105	HEBEL	LEVIER	LEVER			120105
120340	DRUCKFILTER	FILTRE À PRESSION	PRESS FILTER		LF BN/HC 30 G.005 A1.0	120340
122047	FILTER	FILTRE	FILTER			122047

Position Rep. Item	Bezeichnung	Désignation	Designation of part	Lieferant Fournisseur Supplier	Bestell-Nr. Référence Order no.	Ident.-Nr. No. d'ident. ID-no.
I25835	FLACHRIEMEN	COURROIE PLATE	FLAT BELT		32 x 1143	I25835
I26916	KEILRIEMENSCHLEIBE	POULIE DE LA COURROIE TRAPEZOÏDALE	V-BELT PULLEY		D130	I26916
I27155	MOTOR	MOTEUR	MOTOR		50Hz 380 / 660V – 400 / 690V	I27155
I27156	MOTOR	MOTEUR	MOTOR		60Hz 380 / 660V – 400 / 690V	I27156
I27165	MOTOR	MOTEUR	MOTOR		60Hz 380 / 660V – 460 / 795V	I27165
I28485	FLACHRIEMEN	COURROIE PLATE	FLAT BELT		27 x 985	I28485
I30658	ARRETIERVORRICHTUNG KOMPLETT	DISPOSITIF D'ARRÊT COMPLET	FIXING DEVICE COMPLETE			I30658
I31392	FLACHRIEMEN	COURROIE PLATE	FLAT BELT		32 x 1016	I31392
I32176	KEILRIEMENSCHLEIBE	POULIE DE LA COURROIE TRAPEZOÏDALE	V-BELT PULLEY		D-135	I32176
I32940	KEILRIEMENSCHLEIBE	POULIE DE LA COURROIE TRAPEZOÏDALE	V-BELT PULLEY		D-50	I32940
I32941	KEILRIEMENSCHLEIBE	POULIE DE LA COURROIE TRAPEZOÏDALE	V-BELT PULLEY		D-90	I32941
I32942	KEILRIEMEN	COURROIE TRAPEZOÏDALE	V-BELT		7M x 650 (4x)	I32942
I36612	KUPPLUNG	COUPLE	COUPLING		SEG-A00-M02-028+A00-M03-045+EGE-0-RP	I36612
I39438	INNENSCHLEIFSPINDEL	BROCHE DE RECTIFICATION INTÉRIEURE	AIRLOCK I.D. GRINDING SPINDLE		OML828	I39438
I43602	INNENSCHLEIFSPINDEL	BROCHE DE RECTIFICATION INTÉRIEURE	AIRLOCK I.D. GRINDING SPINDLE		REN828	I43602
I43603	INNENSCHLEIFSPINDEL	BROCHE DE RECTIFICATION INTÉRIEURE	AIRLOCK I.D. GRINDING SPINDLE		REN842	I43603
I43604	INNENSCHLEIFSPINDEL	BROCHE DE RECTIFICATION INTÉRIEURE	AIRLOCK I.D. GRINDING SPINDLE		REN860	I43604
I43622	SCHMIERPUMPE (230V)	POMPE DE GRAISSAGE (230V)	LUBRICATION PUMP (230V)		CME CC+PFL 230V	I43622
I43623	SCHMIERPUMPE (115V)	POMPE DE GRAISSAGE (115V)	LUBRICATION PUMP (115V)		CME CC+PFL 115V	I43623
I44981	DRUCKFEDER	RESSORT DE PRESSION	PRESSURE SPRING		3.2 x 23.0 x 93.0	I44981
I47335	INNENSCHLEIFSPINDEL	BROCHE DE RECTIFICATION INTÉRIEURE	AIRLOCK I.D. GRINDING SPINDLE		OML842	I47335
I47336	INNENSCHLEIFSPINDEL	BROCHE DE RECTIFICATION INTÉRIEURE	AIRLOCK I.D. GRINDING SPINDLE		OML860	I47336
I49784	RILLENKUGELLAGER	ROULEMENT À BILLES	BALL BEARING		61802-2RS1	I49784
I49791	ZAHNRADPUMPE	POMPE A ENGRENAGES INTERIEURS	INTERNAL GEARED WHEEL PUMP		I4-4001 IPZ1-HR-03 LINKS	I49791
I54639	SCHRAUBENPUMPE (50Hz)	POMPE À VIS (50Hz)	SCREW TYPE PUMP (50Hz)		GR20-SMIT-16B-20L	I54639
I56013	SCHRAUBENPUMPE (60Hz)	POMPE À VIS (60Hz)	SCREW TYPE PUMP (60Hz)		GR20-SMIT-16B-15L	I56013
I56616	MASSTAB X	EHELLE X	SCALE X		LS486C ML270	I56616
I56617	MASSTAB 600	EHELLE 600	SCALE 600		LS486C ML920	I56617
I56618	MASSTAB 1000	EHELLE 1000	SCALE 1000		LS486C ML1340	I56618
I56619	MASSTAB 1500	EHELLE 1500	SCALE 1500		LS486C ML1840	I56619
I59205	SYNCHRON-SERVOMOTOR	SERVOMOTEUR À VITESSE SYNCHRONE	SYNCHRONIZED SERVOMOTOR		IFT6082-8AF72-1AA5 Z=05	I59205
I60256	KABEL 3M	CÂBLE 3M	CABLE 3M		LS486C-ND780	I60256
I60268	KABEL 3M	CABLE 3M	CABLE 3M		LS486C-ND780	I60268

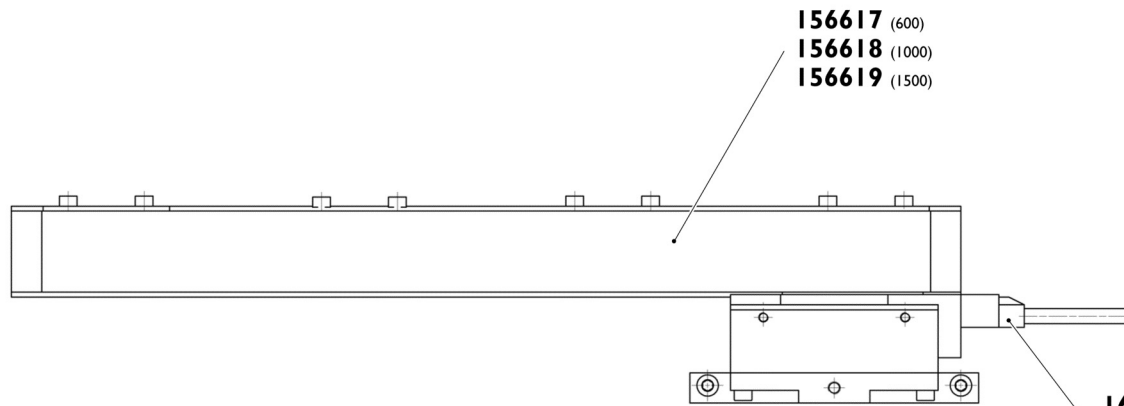
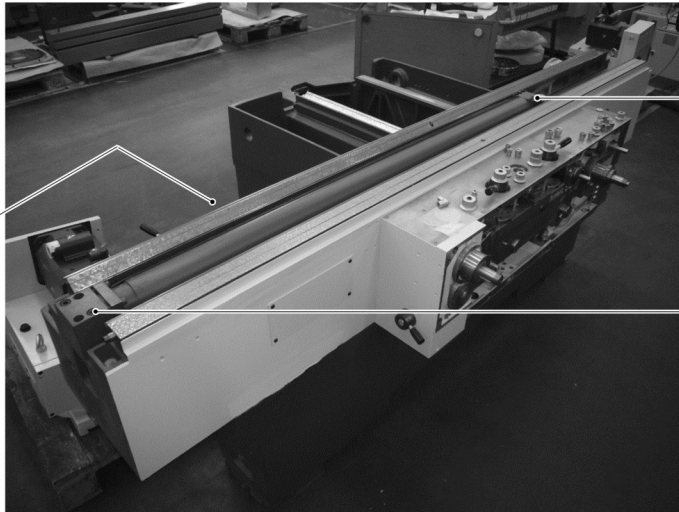
Maschinenbasis / Base de la machine / Machine base



Maschinenbasis / Base de la machine / Machine base

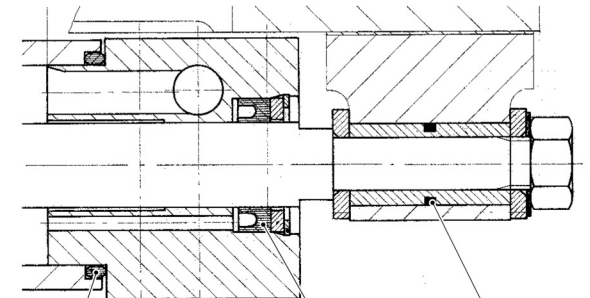


Maschinenbasis / Base de la machine / Machine base

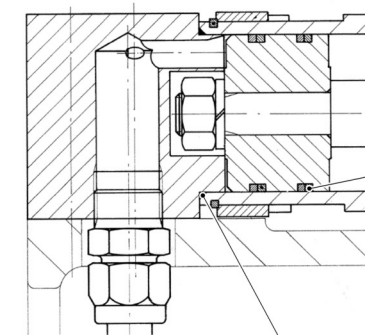


156617 (600)
156618 (1000)
156619 (1500)

160268 (600)
160268 (1000)
160256 (1500)

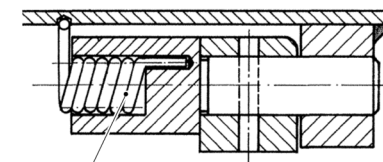
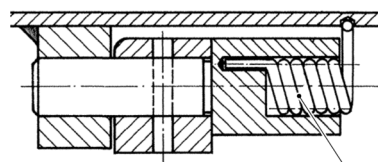
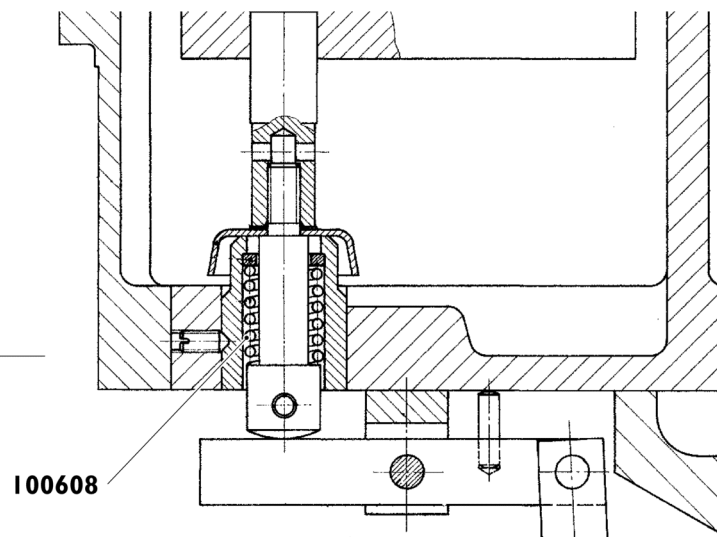


100927 **105145** **100900** (1500)

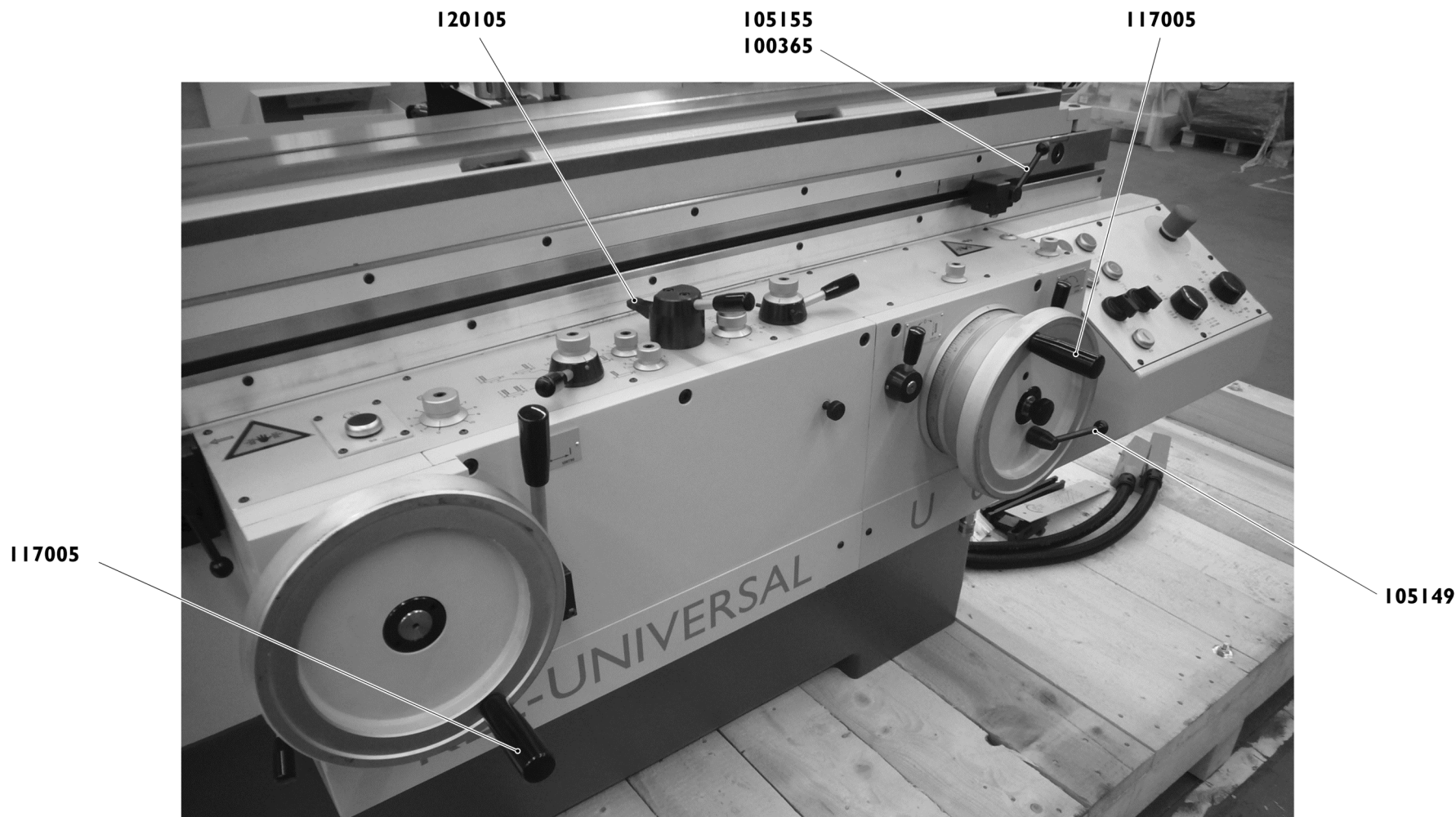


105111
100926

Maschinenbasis / Base de la machine / Machine base



Getriebekasten / Boîte d'engrenages / Gear casing



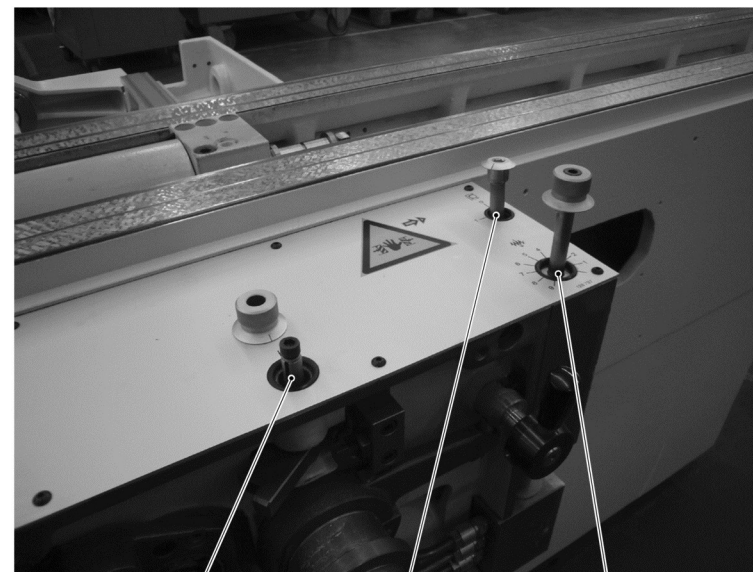
Getriebekasten / Boîte d'engrenages / Gear casing



105256

105257 (2x)

105257 (2x)

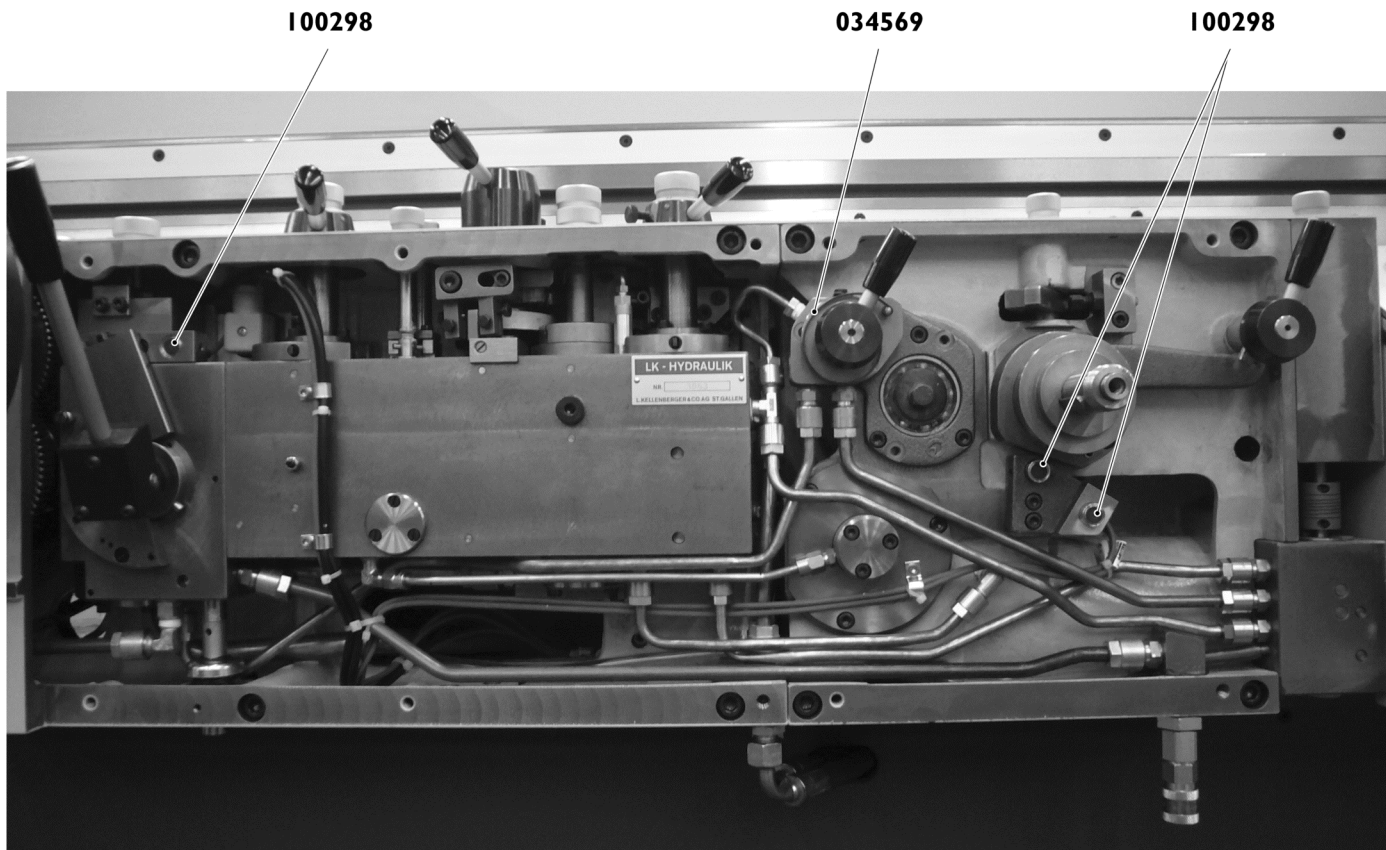


105256

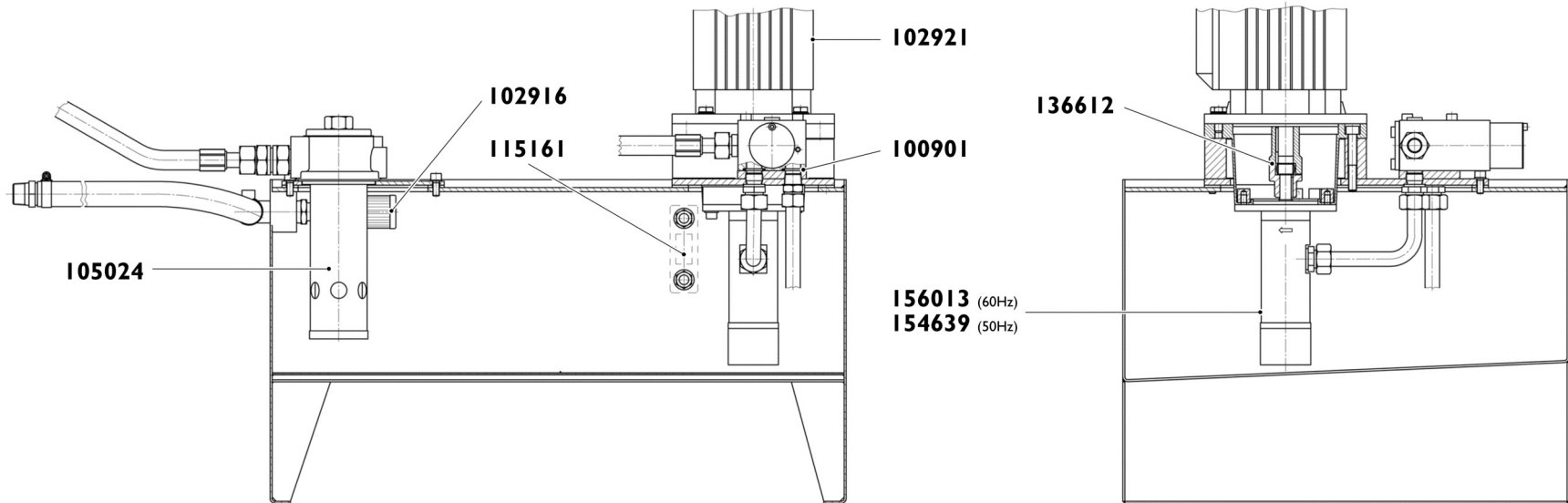
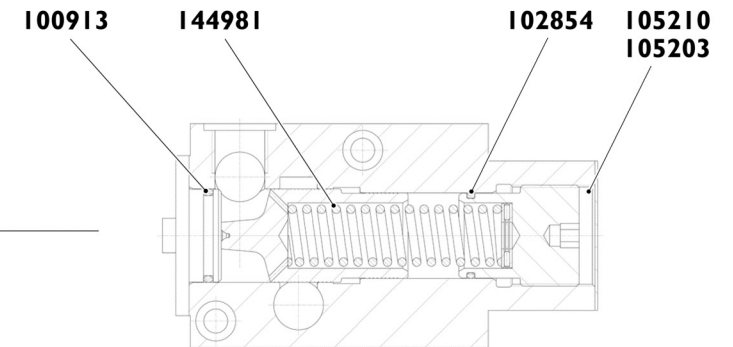
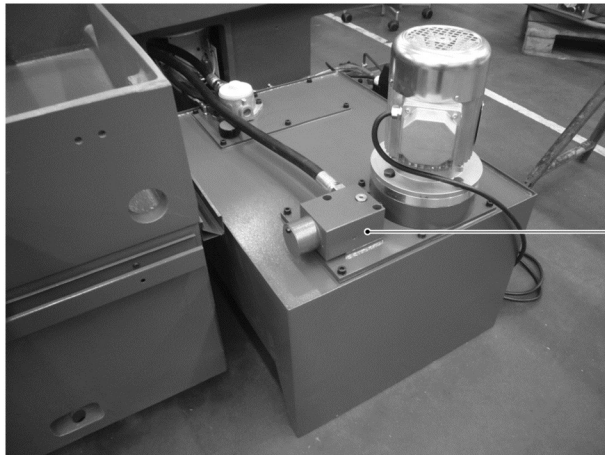
100894

105256

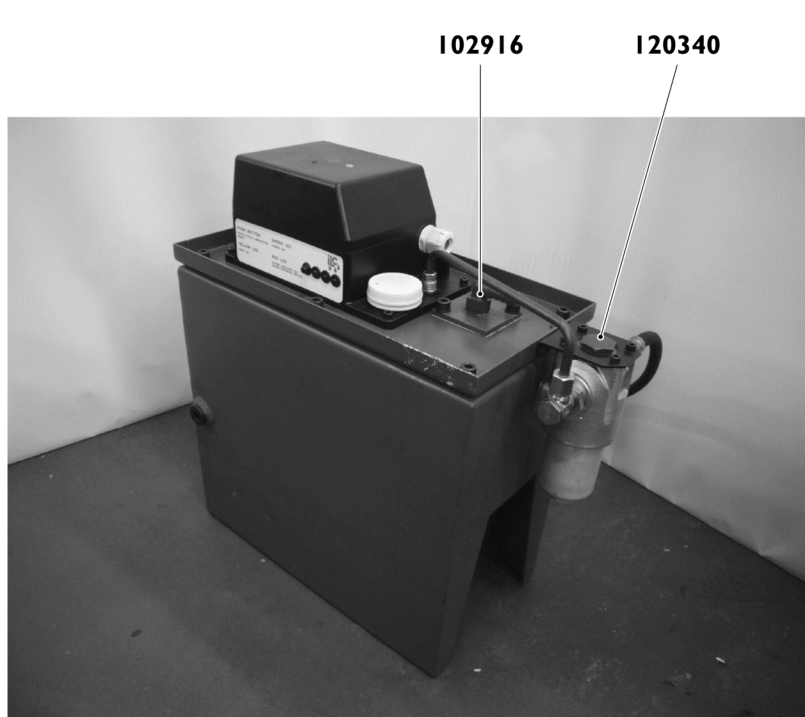
Getriebekasten / Boîte d'engrenages / Gear casing



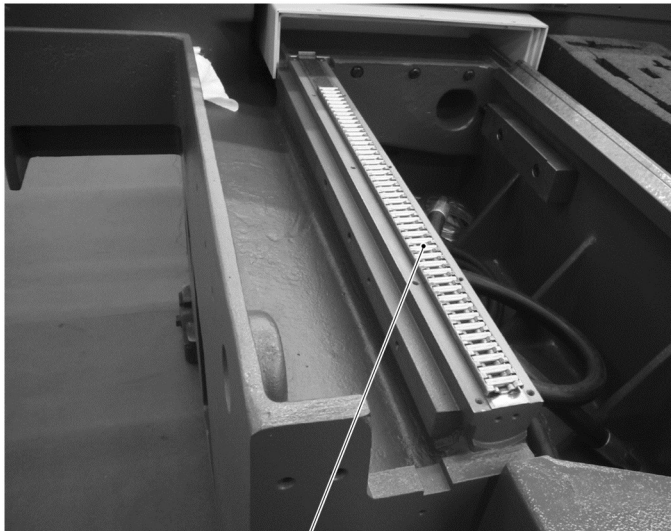
Hydraulischer Antrieb / Entraînement hydraulique / Hydraulic drive



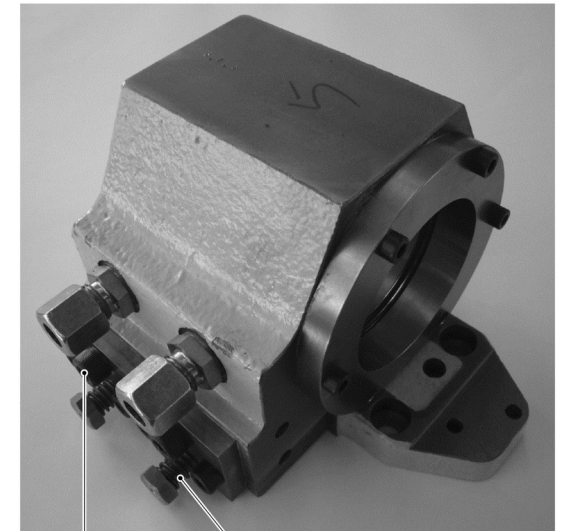
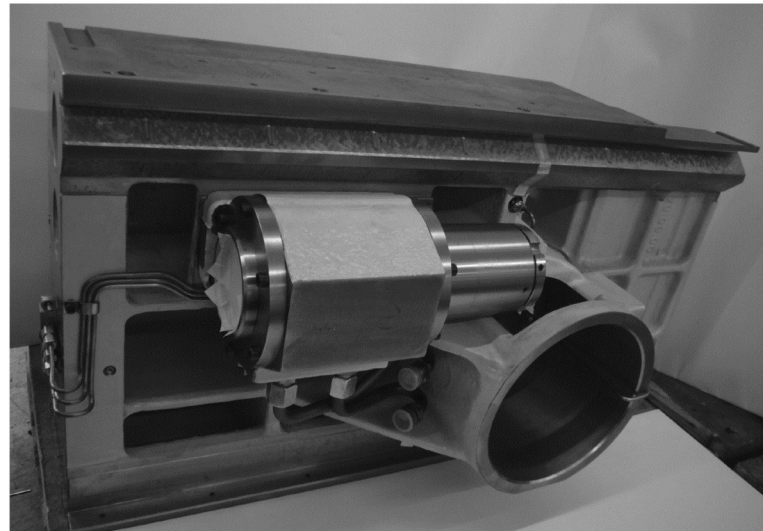
Schmierölbehälter / Réservoir d'huile / Lubrication oil tank



Schleifschlitten / Chariot de rectification / Grinding slide

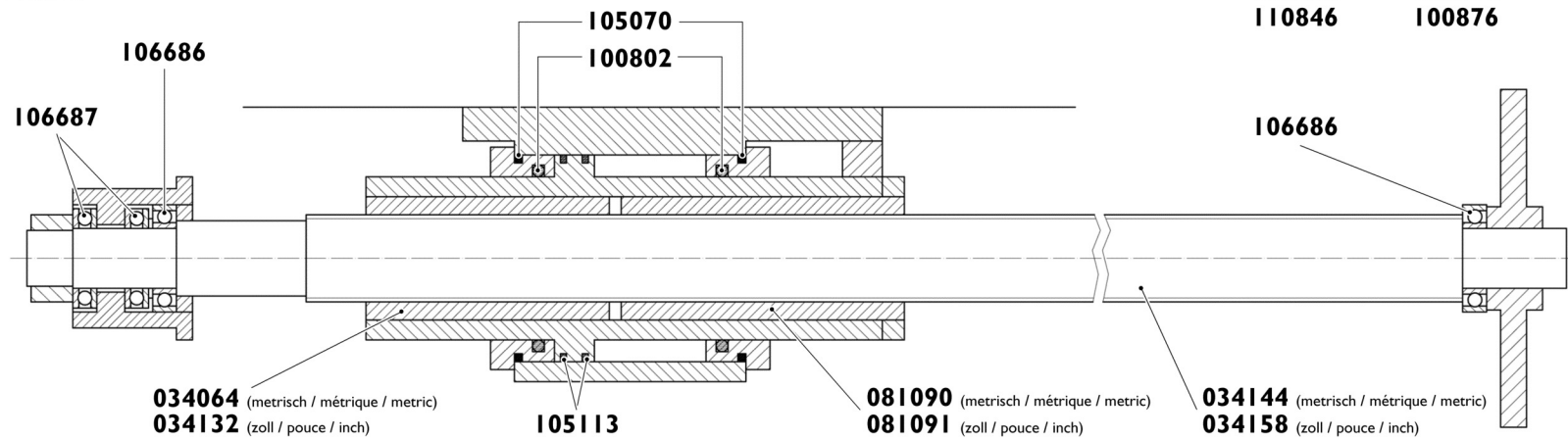


116343

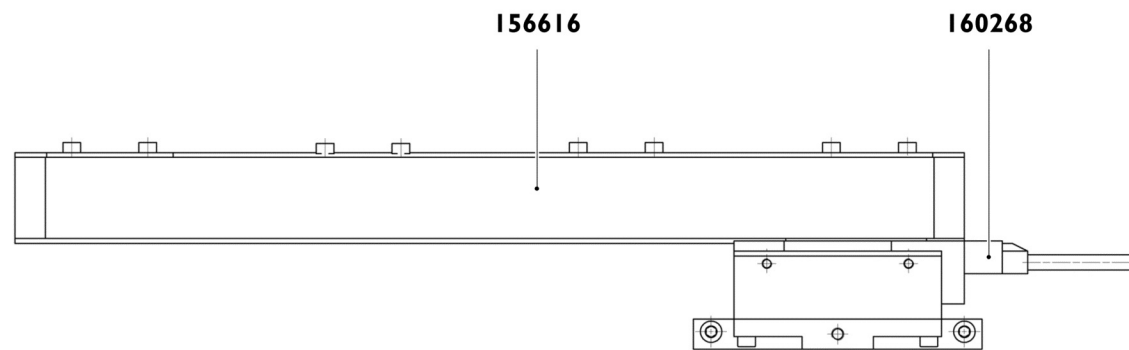


100885
110846

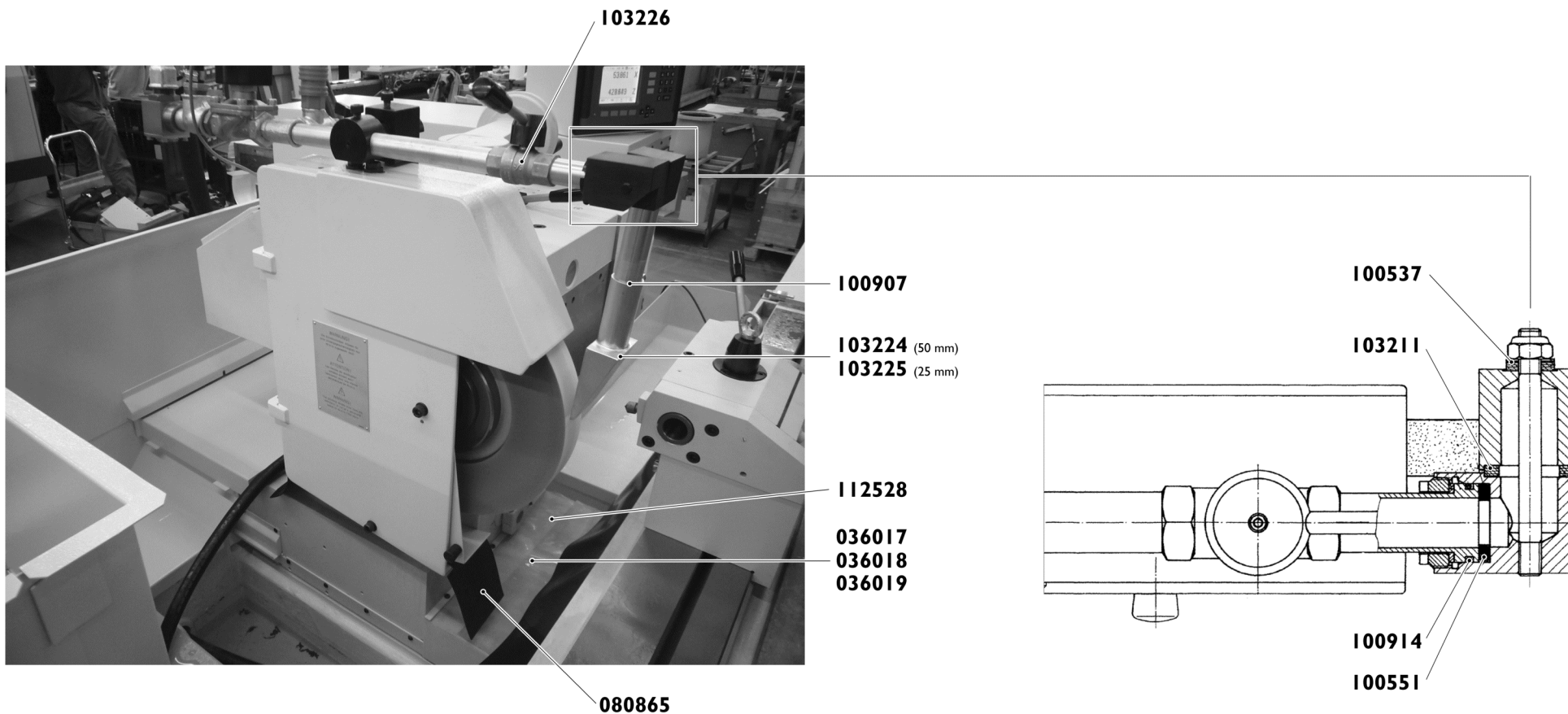
100596
100876



Schleifschlitten / Chariot de rectification / Grinding slide



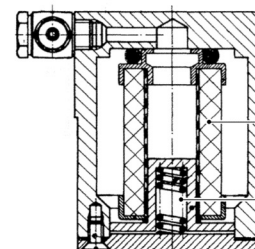
Schleifkopf / Tête de meule / Wheelhead



Schleifkopf / Tête de meule / Wheelhead

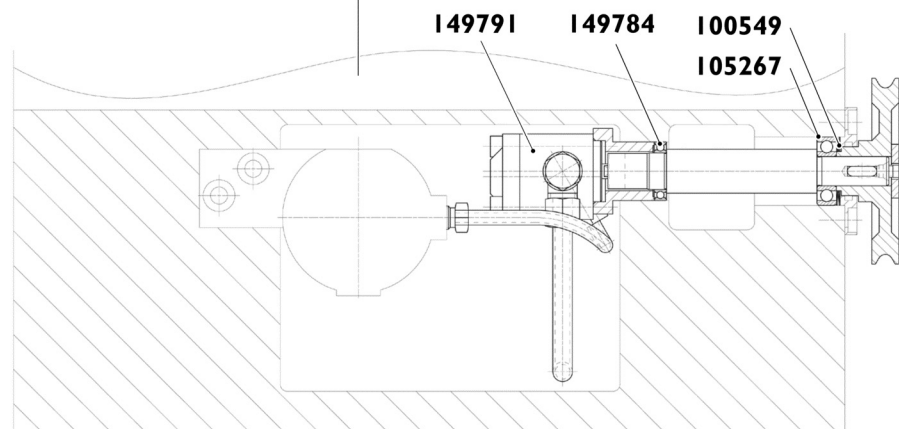


101744



122047

100595

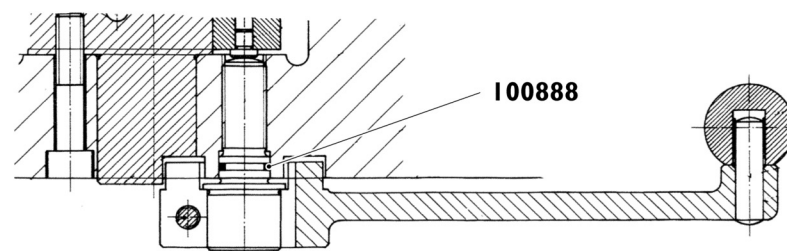


149791

149784

100549

105267



100888

Schleifkopf / Tête de meule / Wheelhead



105506

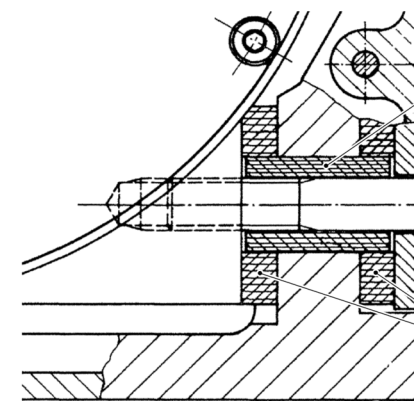
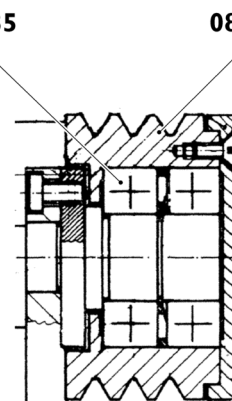
126916

- 105520** (D56)
- 105520** (D63)
- 105520** (D67)
- 105521** (D76)
- 105521** (D82)
- 105522** (D98)

106635

081626

- 127155** (50Hz)
- 127156** (60Hz)
- 127165** (60Hz)

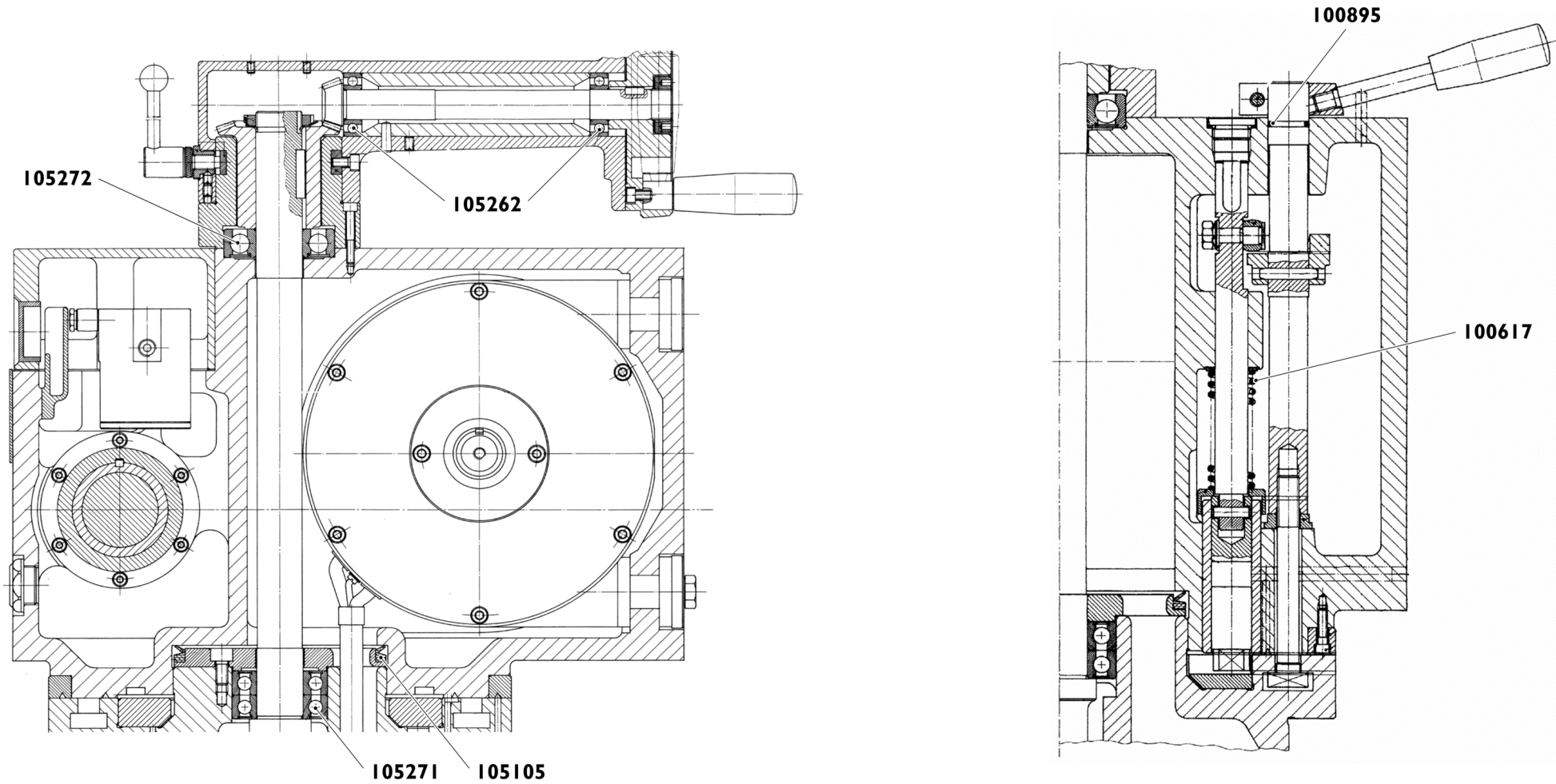


103205

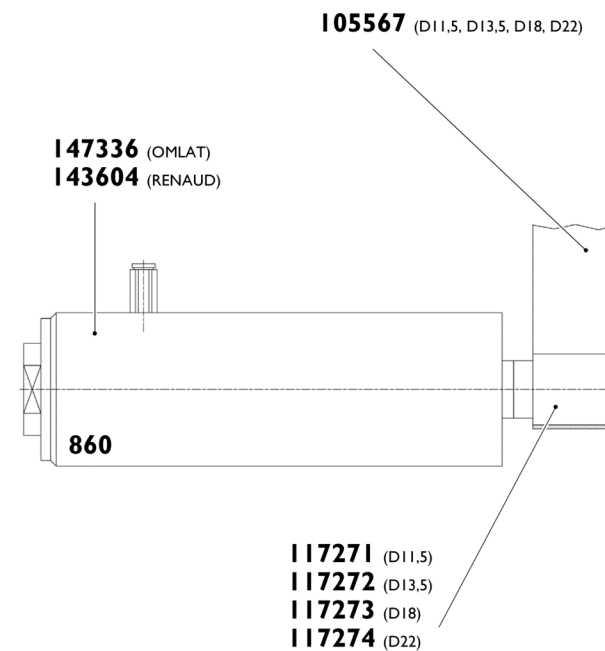
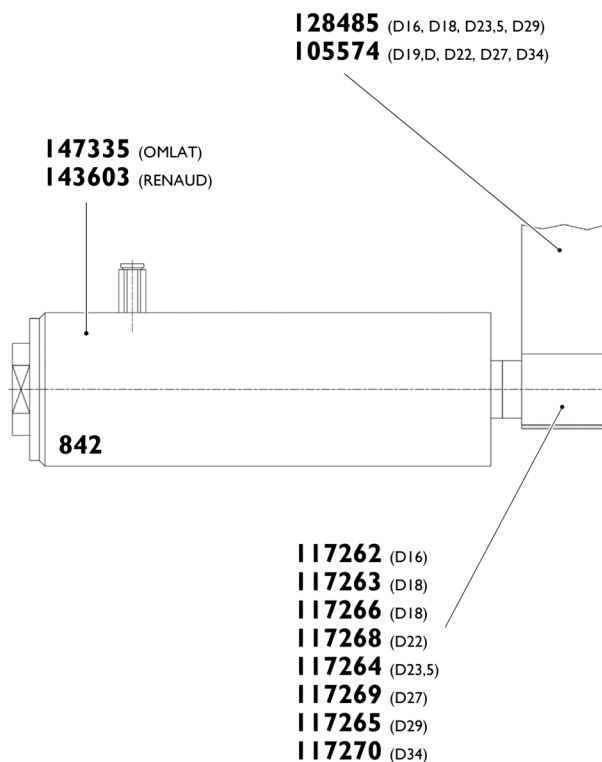
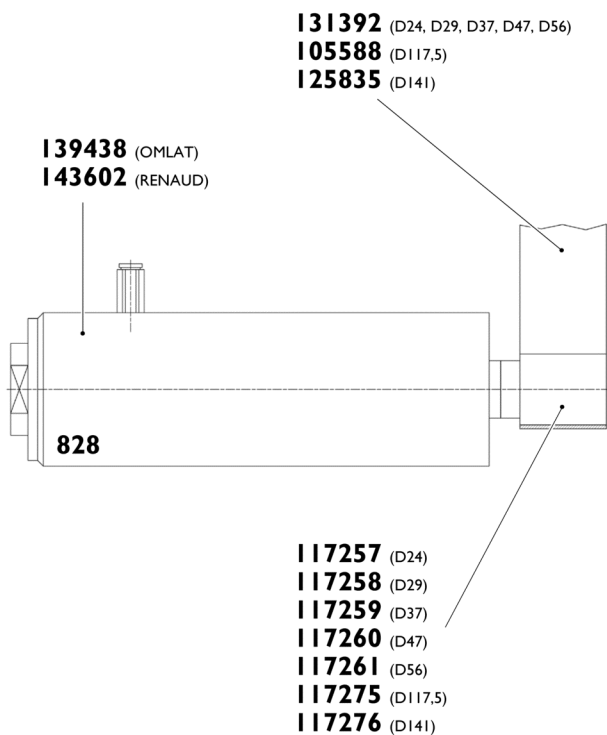
103204

- 081632** (D56)
- 081633** (D63)
- 081629** (D67)
- 081630** (D76)
- 081634** (D82)
- 081631** (D98)

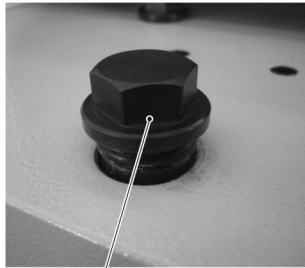
Schleifkopf / Tête de meule / Wheelhead



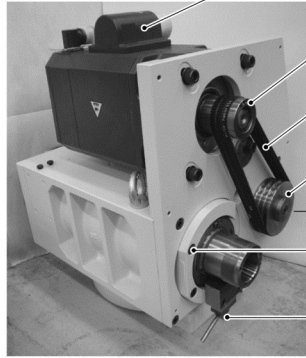
Innenschleifen / Rectification intérieure / I.D. grinding



Werkstückspindelstock / Poupée porte-pièce / Workhead



100894



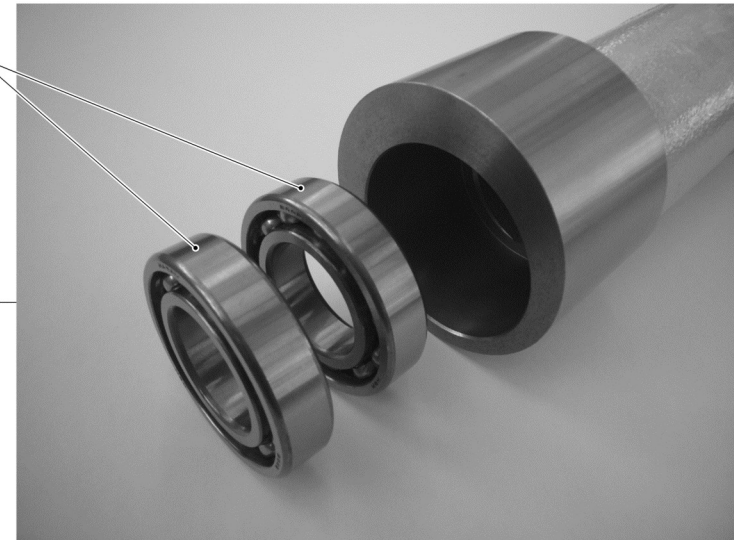
159205

132940

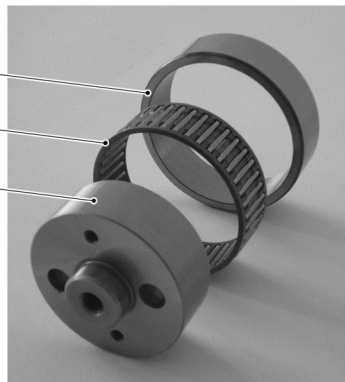
132942

132941

105103



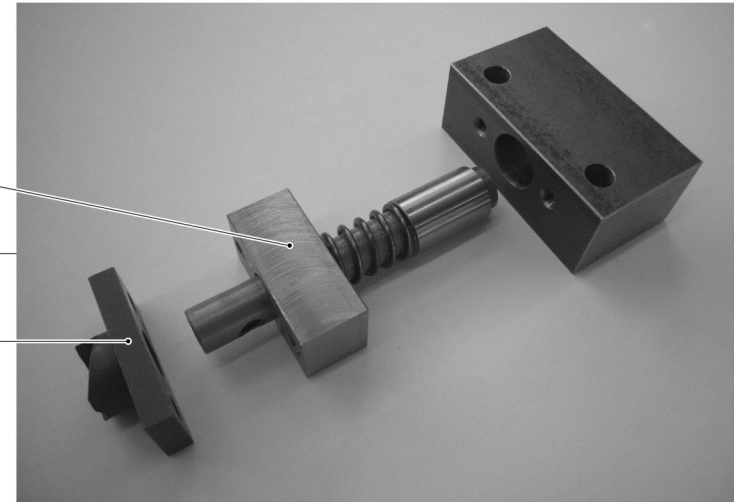
105265



103169

106486

103152

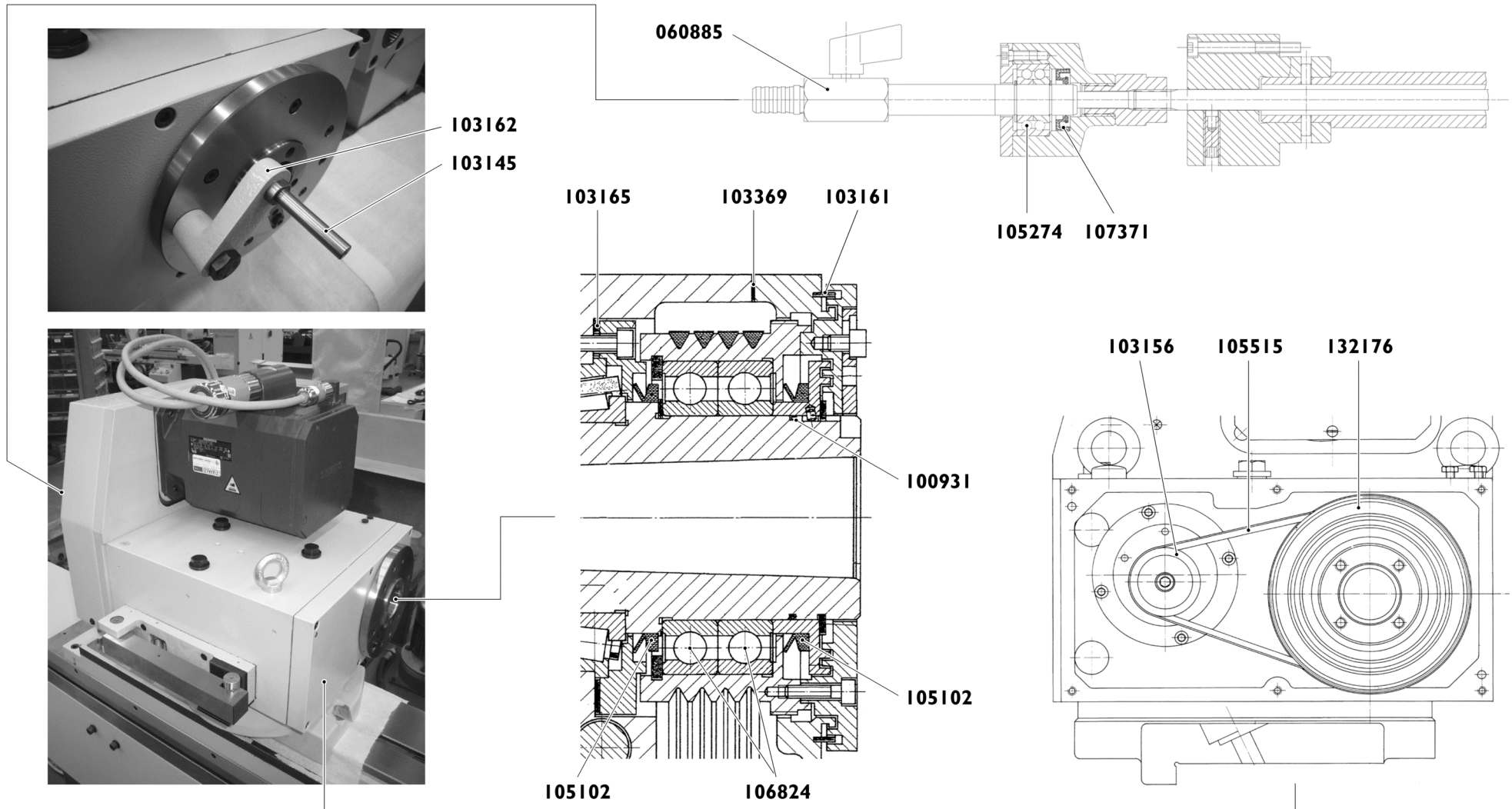


100593

103160

130658

Werkstückspindelstock / Poupée porte-pièce / Workhead



Reitstock / Contre-poupée / Tailstock

